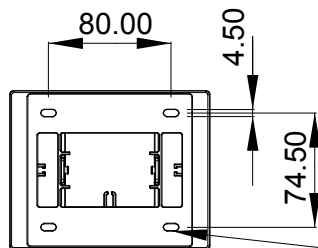
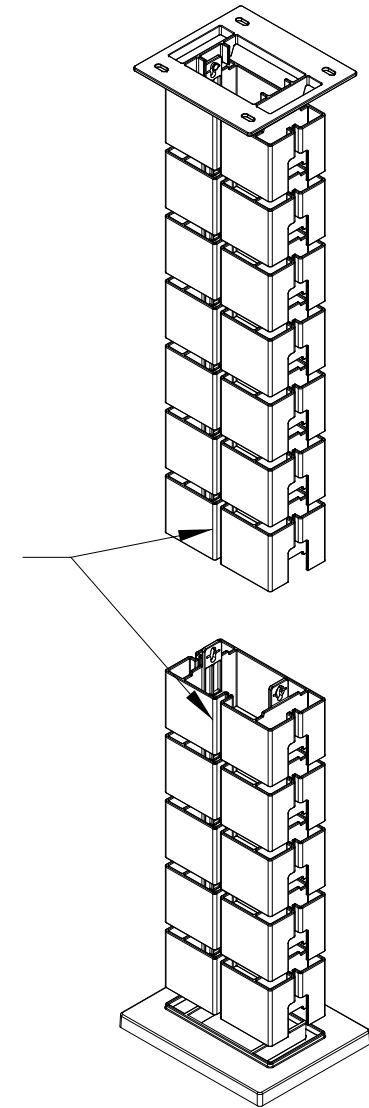


N. 3 INGRESSI PER SEPARAZIONE CAVI  
 N. 3 INPUTS FOR CABLE SAPARATION

AGGANCIARE GLI ANELLI FRA LORO  
 AVENDO CURA DI RIVOLGERE L' USCITA  
 CAVI SULLO STESSO LATO

ATTACH THE RINGS TO EACH OTHER  
 TAKING CARE TO TURN THE CABLE  
 OUTLET ON THE SAME SIDE



N. 4 FORI PER FISSAGGIO TESTA  
 N. 4 HOLES FOR HEAD FIXING

